

MANDELIEU

Poêle à granulés 12kW



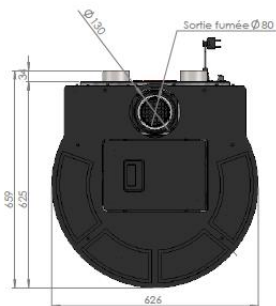
CHEMINÉES PHILIPPE POÊLES
CUISINES

Réf AS400 : MANDSA / MANDSDC / MANDFBSD / MANDFBSDC

FP-CP-1016-02 1/4

Poêle à granulés, habillage en acier et cotés en céramique canalisable

Versions SDC et SA



FABRICATION FRANÇAISE

Options :



TRIKEY
Système déporté pour
gestion des ventilateurs
canalisables

by somfy



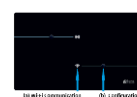
Application et algorithme
Somfy

Thermostat WIFI
Somfy

De série :



Télécommande
thermostat



Pinkey
management



Écran tactile

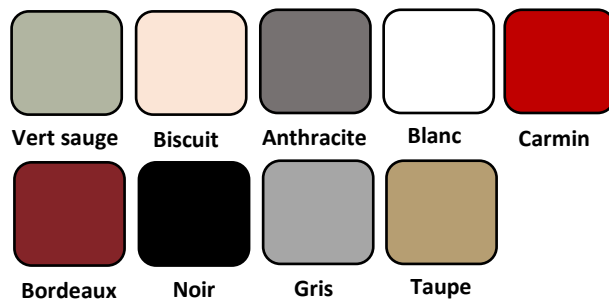
Caractéristiques:

- ▶ Puissance: 12kW (4-12kW)
- ▶ Consommation : 0,85-2,78 kg/h
- ▶ Rendement : 93%
- ▶ Co : 0,01
- ▶ Niveau : A++
- ▶ NF EN 14785
- ▶ Particules : 20mg/Nm³
- ▶ Cov : 2,4mg/Nm³
- ▶ Nox : 106,81mg/Nm³
- ▶ EEI : 130
- ▶ Indice I' : 0,1
- ▶ Poids : 165kg
- ▶ Arrivée d'air : Ø 60
- ▶ Sortie : dessus ou arrière
Ø 80 ou 80/130

Principaux avantages :

- ▶ Maîtrise du produit de la conception à la mise en service
- ▶ Sortie de fumées multi-directionnelle, dont concentrique par le dessus
- ▶ 2 bouches canalisables motorisées indépendantes
- ▶ Gestion thermostatée TRIKEY sur les bouches canalisables en option
- ▶ Vitesse turbo
- ▶ Vitre FULL BLACK en option
- ▶ Céramique
- ▶ FASTER START démarrage rapide
- ▶ Télécommande Monolite thermostatique
- ▶ Pinkey: prise en main à distance
- ▶ Facilité d'accessibilité pour l'entretien bimensuel et le dépannage
- ▶ Hotline téléphonique / pièces détachées 48/72h, commune à toute la nouvelle gamme

Céramique Coloris :



- ▶ Fabrication française
- ▶ Programmable
- ▶ Témoin de réserve de granulés
- ▶ Grande vision du feu
- ▶ Intérieur fonte
- ▶ 3 niveaux de sécurité de l'appareil inclus
- ▶ Flamme verte 7 étoiles
- ▶ Eligible au crédit d'impôt (suivant conditions gouvernementales)
- ▶ Poêle à granulés étanche pour un confort thermique, idéal pour les constructions basse consommation (BBC) ou RT 2012.
- ▶ Régulation SOMFY (WIFI) en option
- ▶ 22 kg de capacité de réservoir
- ▶ Formation permanente sur les produits



Signe votre confort
depuis 1961

MANDELIEU

Poêle à granulés 12kW

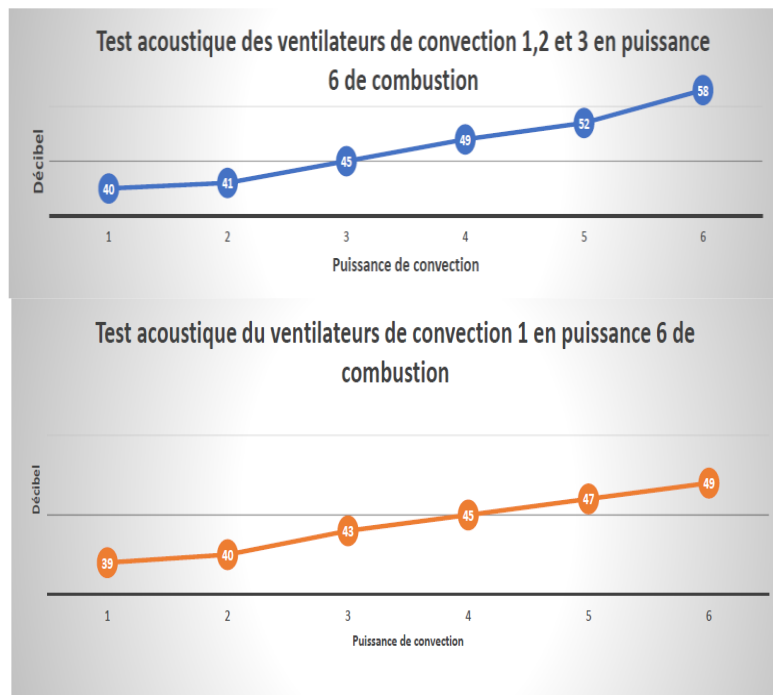
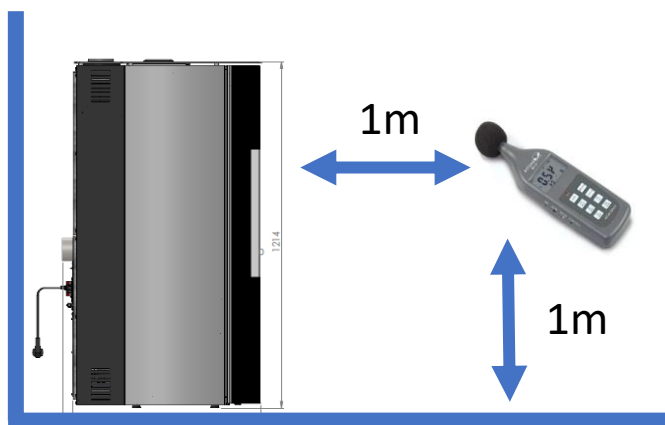


CHEMINÉES PHILIPPE POÊLES
CUISINES

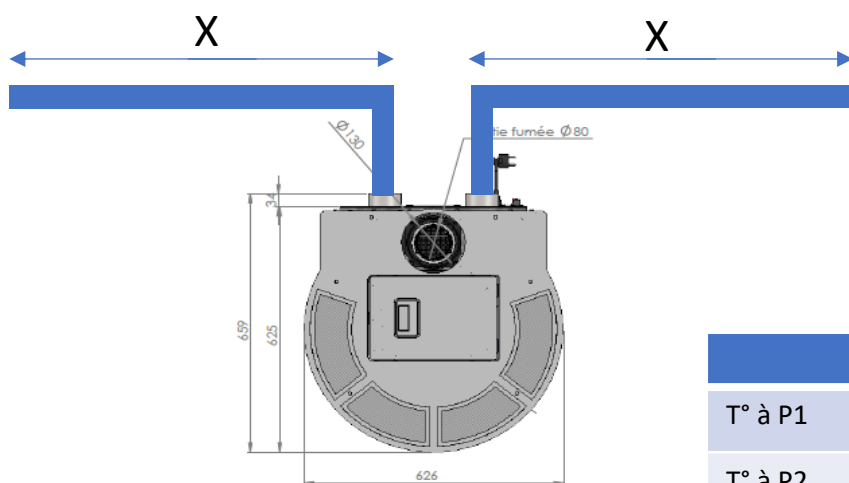
Réf AS400 : MANDELIEUSA / MANDELIEUSDC / MANDELIEUFBSD / MANDELIEUFBSDC

FP-CP-1016-02 2/4

Données acoustiques:



Données températures des conduites canalisables:



Testé avec Conduit isolé D125

	X=5m	X=10m
T° à P1	65°C	46°C
T° à P2	79°C	55°C
T° à P3	83°C	57°C
T° à P4	84°C	62°C
T° à P5	85°C	65°C
T° à P6	86°C	72°C

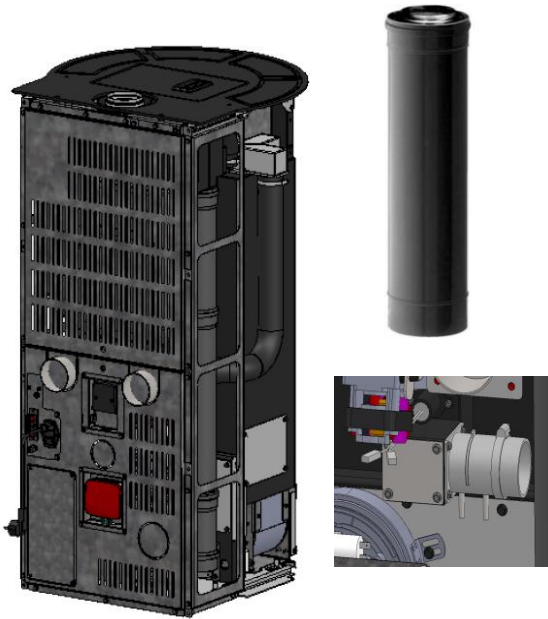
Type sorties:

SDC: sortie dessus Concentrique

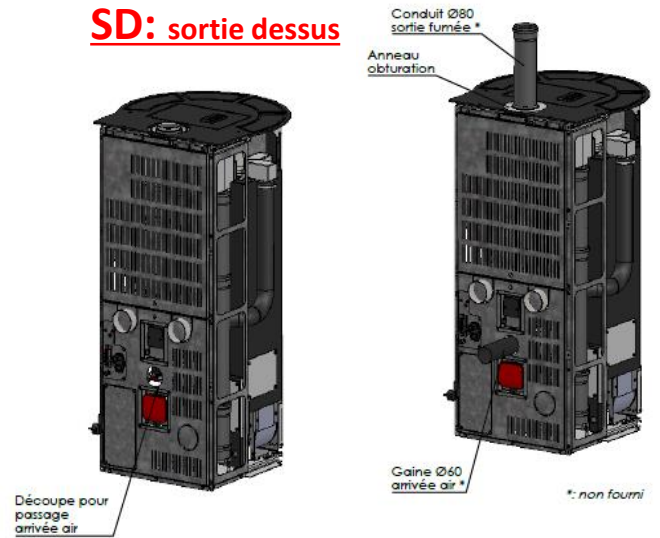
- ▶ Limite verticale : 7m (1 coude 90°=1m Linéaire)
- ▶ Limite horizontale : 7m (1 coude 90°=1m Linéaire)

Version SDC

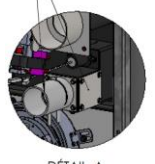
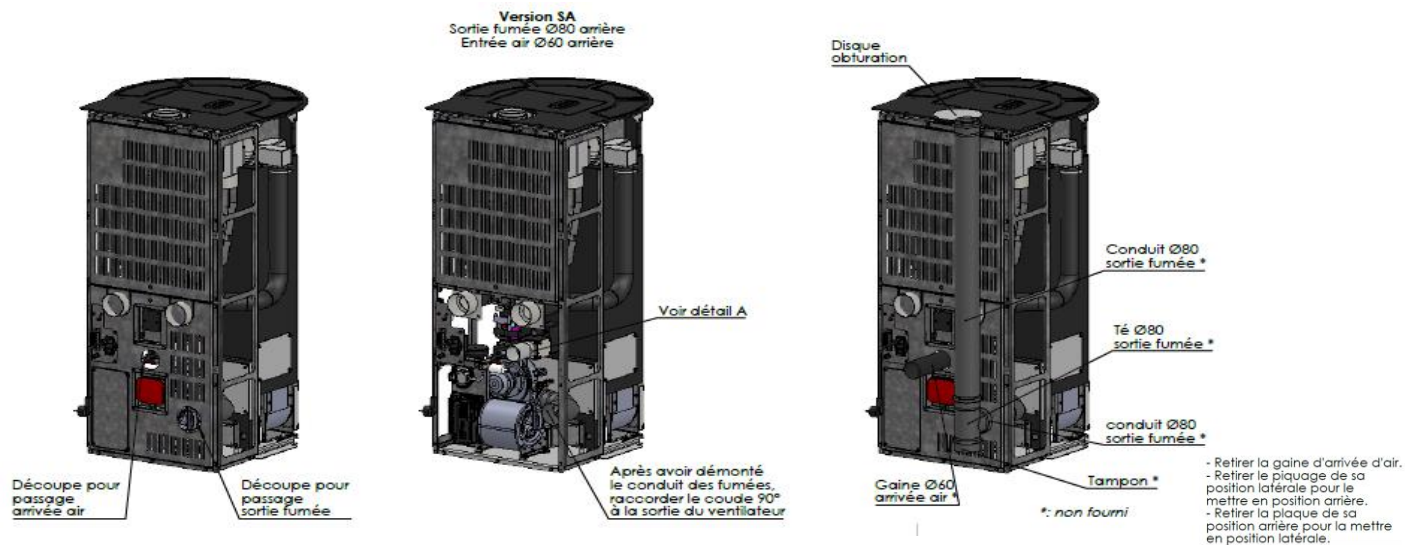
Sortie concentrique Ø80-Ø125
Sortie concentrique Ø80-Ø130



SD: sortie dessus



SA: sortie arrière



MANDELIEU

Poêle à granulés 12kW



CHEMINÉES PHILIPPE POÊLES
CUISINES

Réf AS400 : MANDELIEUSA / MANDELIEUSDC / MANDELIEUFBSD / MANDELIEUFBSDC

FP-CP-1016-02 4/4

Connectibilité de série :

Avantages :

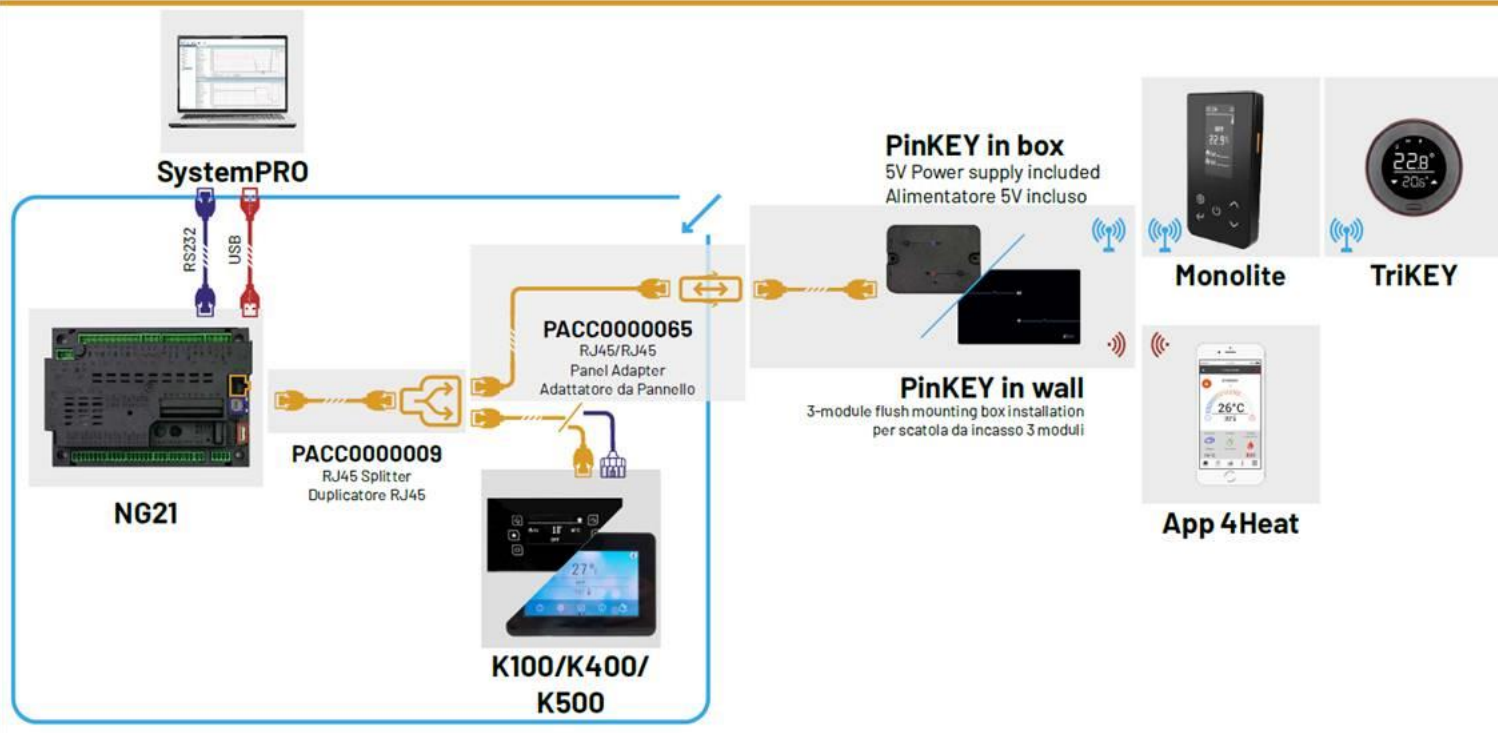
Système natif du produit

Compatible avec les accessoires comme les TriKEY ou la monolite (télécommande thermostatée)

Application gratuite 4Heat

Connection à distance

D. SMARTSTOVE Upgrade SetUp



Connectibilité SOMFY:

Avantages :

Simplicité d'utilisation

Connection au système Somfy de la maison

Hotline

Algorithme et intelligence Somfy avec l'application gratuite



somfy.

